

Istruzioni di regolazione

Adjustment instructions - Verstellenanleitung

Regolazione laterale: Per regolare verso sx allentare 2 giri con chiave a brugola da 4 mm il grano **1** e avvitare il grano **2**. Al termine accostare grano **1**. Per regolare verso dx allentare 2 giri con chiave a brugola da 4 mm il grano **2** e avvitare il grano **1**. Al termine accostare grano **2**.

Regolazione in altezza: Effettuare la regolazione in altezza operando sulla vite **3**, girando in senso orario per alzare di 3mm la porta, in senso anti orario per abbassarla di 2mm.

Regolazione in profondità: La cerniera viene fornita con il corpo centrale regolato per applicazioni con guarnizione. Per applicazioni senza guarnizione avvitare la vite **4** in senso orario per spostare il centrale nella posizione adatta all'applicazione senza guarnizione. In ognuna delle due posizioni è possibile una regolazione di +/- 2mm girando in senso rispettivamente orario o antiorario la vite **4**.
A regolazioni effettuate montare il cappuccio in corrispondenza del corpo centrale

Seitenverstellung nach links: Schraube **1** um zwei Drehungen losschrauben mit einem SW 4 Inbusschlüssel und Schraube **2** festschrauben. Schraube **1** bis zum Anschlag leicht anziehen. Seitenverstellung nach rechts: Schraube **2** um zwei Drehungen mit einem SW 4 Inbusschlüssel lösen und Schraube **1** festschrauben. Schraube **2** bis zum Anschlag leicht anziehen.

Höhenverstellung: Durch Drehen nach rechts der Schraube **3** kann die Türe um 3mm angehoben werden und nach links um die Türe 2mm zu senken.

Andruckverstellung: Das gelieferte Band ist im Mittelteil bereits für die Anwendung mit Falzdichtung eingestellt. Für Anwendungen ohne Dichtung wird die Schraube **4** nach links gedreht um das Mittelteil in die richtige Position zu führen. Beide Anwendungen erlauben eine Verstellung von +/-2mm indem die Schraube **4** entweder nach rechts oder links gedreht wird.

Nach durchgeführter Verstellung die Abdeckkappe auf das Mittelteil aufklipsen.

Horizontal adjustment to the left side: unscrew by two turns with a 4mm Allen key screw **1** and tighten screw **2**. Fasten screw **1** ensuring that the screw is only finger tight and not fully tightened. Horizontal adjustment to the right side: unscrew by two turns with a 4mm Allen key screw **2** and tighten screw **1**. Fasten screw **2** ensuring that the screw is only finger tight and not fully tightened.

Height adjustment: For height regulation adjust screw **3** turns clockwise, to raise the door 3 mm and turn counterclockwise, to bring the door 2 mm down.

Gasket pressure adjustment: The hinge will be supplied with the central part adjusted for gasketed doors. For ungasketed applications tighten screw **4** turns clockwise to move the central part in the correct position. In both positions a +/- 2 mm adjustment is possible by tightening screw **4** turns respectively clockwise or counterclockwise.

When adjustments have been done, fit the cap on the central part of the hinge.

SFS intec S.r.l.
Division Construction
Via Castelfranco Veneto, 71
IT-33170 Pordenone

it.info@sfsintec.biz
www.sfsintec.it

SFS

Istruzioni di montaggio e regolazione

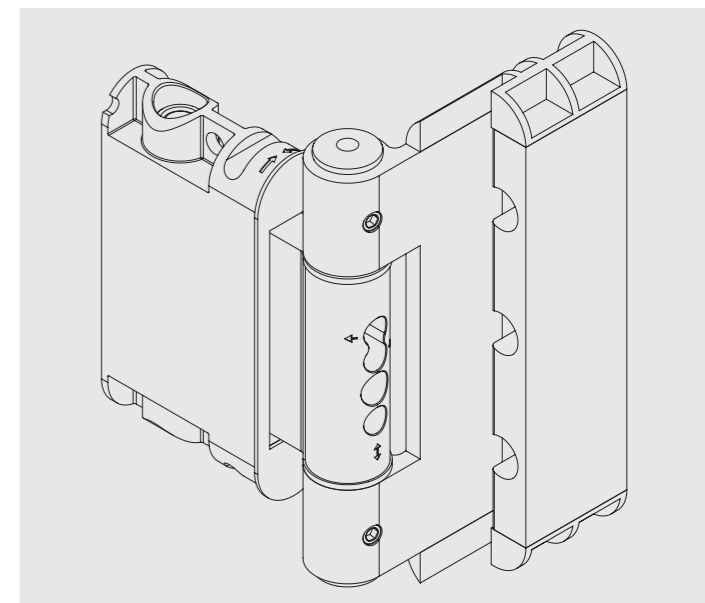
Easy 3D-20

Fitting and adjustment instructions

Easy 3D-20

Montage- und Verstellenanleitung

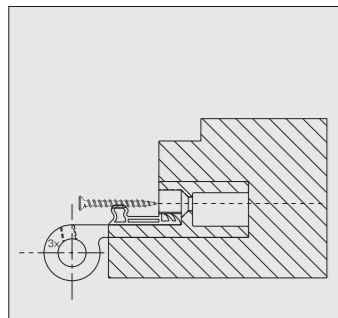
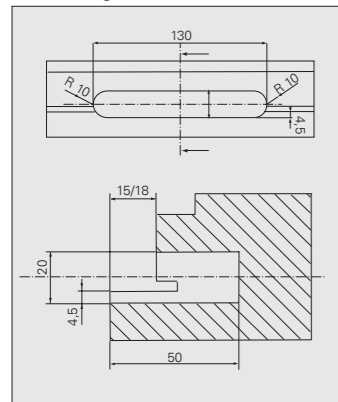
Easy 3D-20



Istruzioni di montaggio

Verstellanleitung Einfräsband - Adjustment instructions

Anta - Flügel - Sash



Montare l'anta sul telaio inserendo gli spinotti sia sopra che sotto e fissarli con le viti di sicurezza M6x6.

Oberen und unteren Achsbolzen einstecken und entsprechende M6x6 Sicherheitsschrauben festziehen.

Combine the sash with the frame, fit in the upper and bottom pin and fix them with the security screws M6x6.

Effettuare la fresatura o manualmente con dima SFS o con CNC.

Flügelfräsung durchführen. Die Fräsung kann sowohl händisch mit der SFS intec Fräselehre als auch mit CNC-Anlage durchgeführt werden.

Mill the sash whether using SFS jig or CNC.

Inserire la femmina nell'anta e fissarla con 3 viti per legno Ø 5x60.

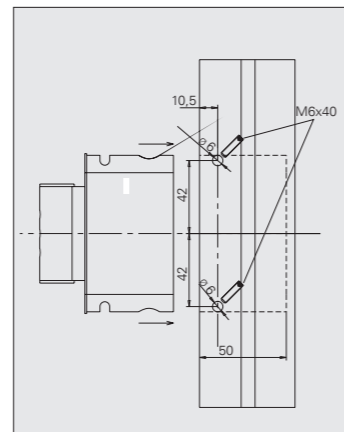
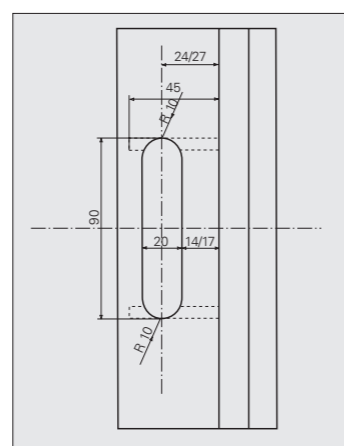
Flügelteil mit 3 Holzschrauben Ø 5x60 in der Türblattausräsung befestigen.

Fit in the female part in the sash and fasten with 3 screws for wood Ø 5x60.

Istruzioni di montaggio

Verstellanleitung Einfräsband - Adjustment instructions

Telaio - Rahmen - Frame



Effettuare la fresatura a seconda della sovrapposizione da 15 o 18 mm (14 o 17 mm dalla battuta). La fresatura può essere fatta sia manualmente con la dima SFS, sia con un centro a controllo numerico.

Fräsung je nach Überschlagsbreite 15 mm oder 18 mm vornehmen. (14 mm oder 17 mm vom Falz). Die Fräsung kann sowohl händisch mit der SFS Fräselehre als auch mit CNC-Anlage durchgeführt werden.

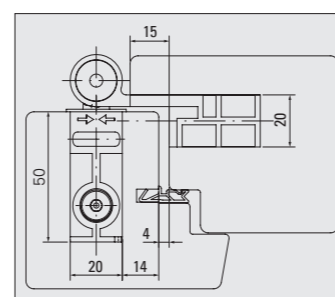
Mill the frame considering overlap 15 or 18 mm (14 or 17 mm from the rebate). The milling can be done wether by hand with a SFS jig or with a CNC.

Inserire la tasca nella fresatura con la stampigliatura "SFS" rivolta verso l'alto e fissarla nel telaio con le viti in dotazione M6x40.

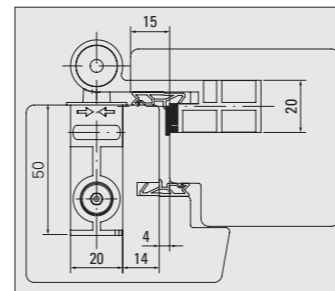
Rahmenteil mit oben positioniertem Stempelzeichen "SFS" in die Ausfräsung einsetzen und diesen mit Schrauben M6x40 DIN 913 im Rahmen seitlich befestigen.

Fit in the support into the milling with "SFS text" the correct way up and fasten it in the frame with the supplied screws M6x40.

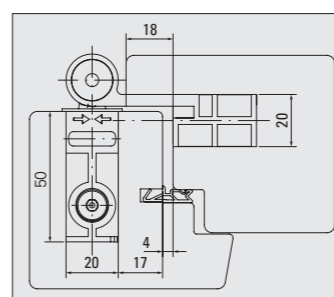
Tipi di applicazioni - Anschlagsituationen - Applications



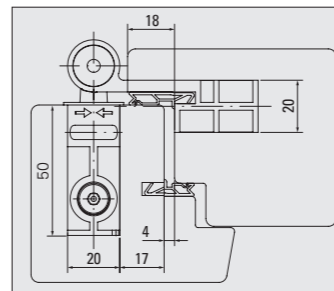
- Anta con sovrapposizione da 15 mm
- Flügel mit 15 mm Überschlag
- Sash with overlap 15mm



- Anta con sovrapposizione da 15 mm e guarnizione
- Flügel mit 15 mm Überschlag und Falzdichtung
- Sash with overlap 15mm and gasket

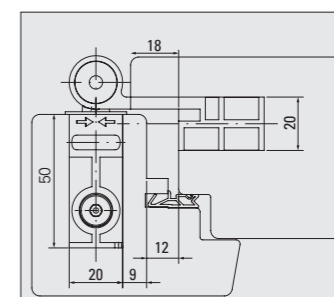


- Anta con sovrapposizione da 18 mm
- Flügel mit 18 mm Überschlag
- Sash with overlap 18mm

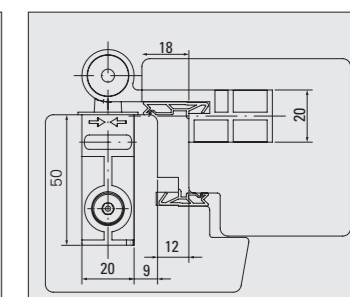


- Anta con sovrapposizione da 18 mm e guarnizione
- Flügel mit 18 mm Überschlag und Falzdichtung
- Sash with overlap 18mm and gasket

Tipi di applicazioni - Anschlagsituationen - Applications



- Anta con sovrapposizione da 18 mm
- Flügel mit 18 mm Überschlag
- Sash with overlap 18mm



- Anta con sovrapposizione da 18 mm
- Flügel mit 18 mm Überschlag
- Sash with overlap 18mm