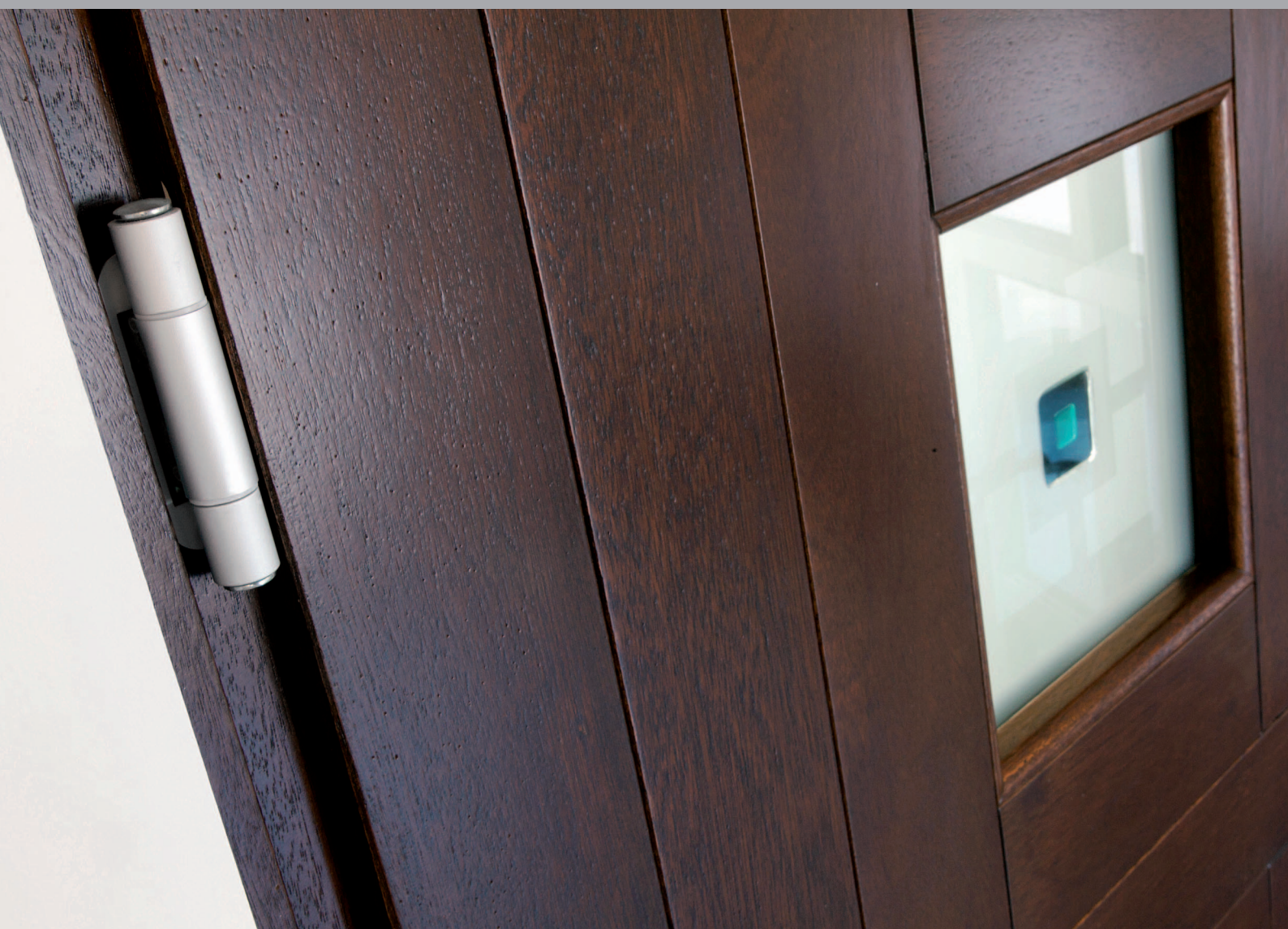


**Программа Дверные петли
Easy 3D компании SFS intec**



Постоянное отслеживание рыночных тенденций, а также внимание, уделяемое конечному пользователю, позволили компании SFS intec создать исчерпывающий ассортимент петель для входных дверей, а именно, программу Easy 3D.

Семейство петель Easy 3D, созданных для удовлетворения потребности клиентов в петлях для тяжелых дверей, простых в установке и настройке, на сегодняшний день в состоянии покрыть большую часть нужд различных сегментов рынка, в частности, для разных форм профилей, для которых имеются подходящие петли.

Новые тенденции к энергосбережению, а также использование все более тяжелых стекол требуют применения сертифицированных петель с высокими эксплуатационными показателями. Линия Easy 3D, рассчитанная на нагрузку до 160 кг, прошедшая сертификацию CE и испытания на огнестойкость в институте IFT Розенхайм, становится оптимальным решением для всех нужд.

Очень высокая устойчивость к коррозии, наличие предохранительного винта на всех петлях и широкая цветовая гамма позволяют придать двери неповторимый вид и большую ценность.

Система, укомплектованная шаблонами и вставками для фрезерования, позволяет без труда устанавливать петли на любой тип профиля.



Почему стоит выбрать петли для установки фрезерованием

- большая нагрузка, до 160 кг
- большая устойчивость двери
- неизменное поддержание двери в вертикальной плоскости
- лучший эстетический вид дверца

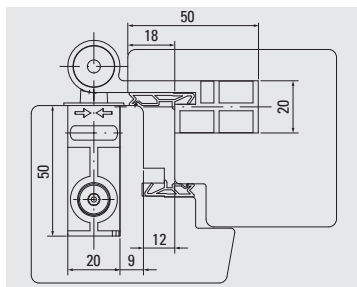
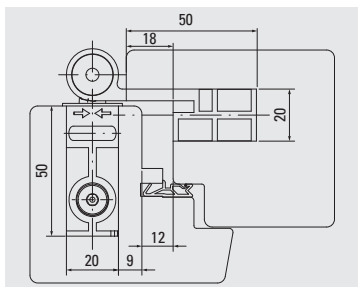
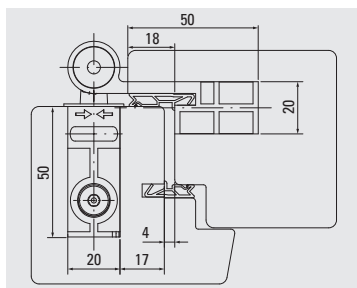
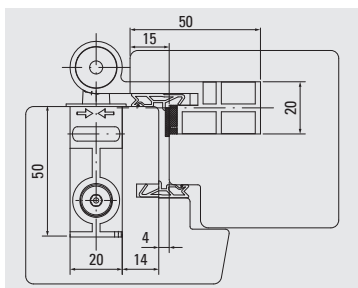
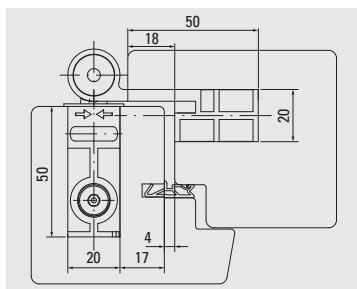
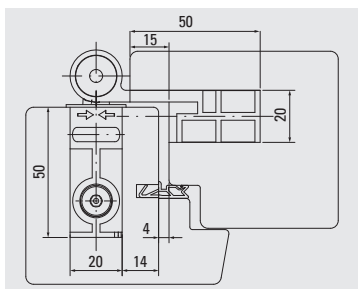
Почему стоит выбрать Easy 3D

- 9 различных цветов без необходимости добавлять какие-либо колпачки
- 9 вариантов для широкого спектра применений
- серийный предохранительный винт на всех версиях
- очень высокая устойчивость к коррозии, благодаря качеству используемых материалов
- каждая петля регулируется в трех направлениях для наилучшего распределения нагрузки
- возможность использования только двух петель, сохраняя 3 настройки
- облегченная настройка при закрытой двери
- только два отверстия в раме для лучшего эстетического вида при открытой двери
- пригодность для предотвращения распространения огня

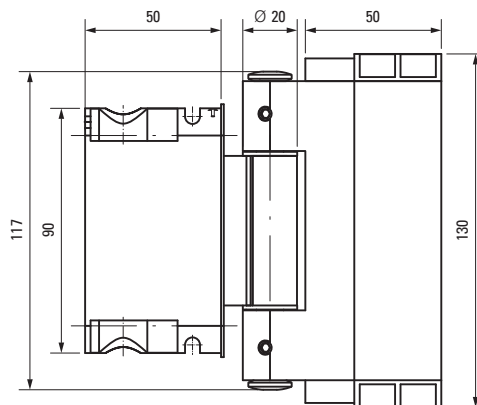
Петли, которые смотрят в будущее

Петли для дверей - как двигатель для автомобиля, и компания SFS intec вот уже более 50 лет, как предлагает на рынке не компромиссные решения, а решения, которые обращены в будущее. Эти решения соответствуют европейским нормам, а, главное, они не требуют никакого обслуживания с течением времени.

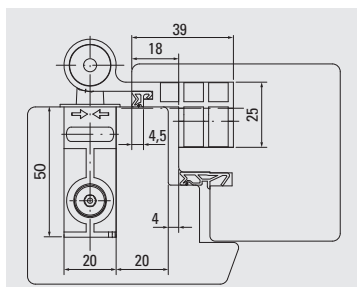
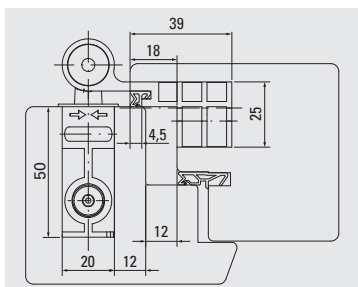
Easy 3D-20



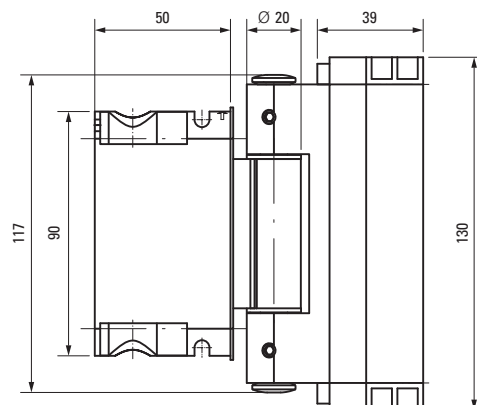
Код	Отделка	Упаковка
1351253	хромированный матовый	3 шт.
1353012	белый RAL 9016	3 шт.
1353015	латунированный	3 шт.
1353016	светлый бронзированный	3 шт.
1353017	никелированный матовый	3 шт.
1353018	коричневый RAL 8017	3 шт.
1353019	черный RAL 9005	3 шт.
1353020	светлый пластифицированный н/ж сталь	3 шт.
1353021	сатиновый н/ж сталь	3 шт.



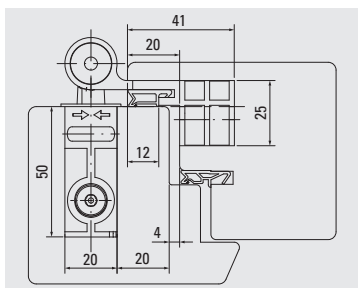
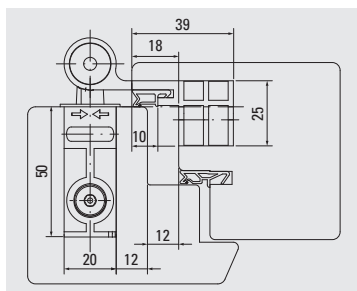
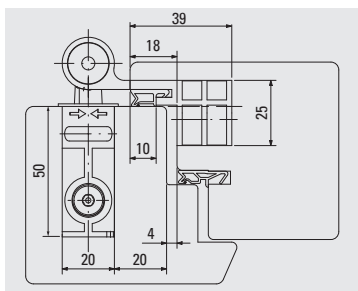
Easy 3D-23



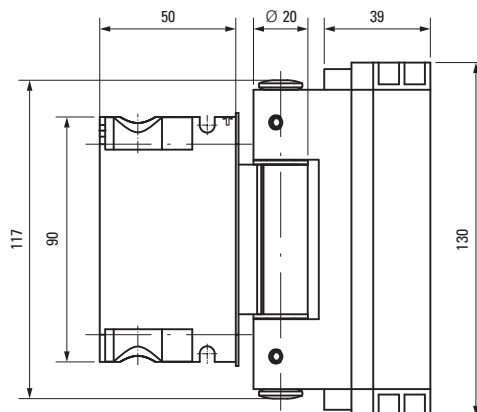
Код	Отделка	Упаковка
1357298	белый RAL 9016	3 шт.
1357299	хромированный матовый	3 шт.
1357300	латунированный	3 шт.
1357312	светлый бронзированный	3 шт.
1357313	никелированный матовый	3 шт.
1357314	коричневый RAL 8017	3 шт.
1357315	черный RAL 9005	3 шт.
1357316	светлый пластифицированный н/ж сталь	3 шт.
1357317	сатиновый н/ж сталь	3 шт.



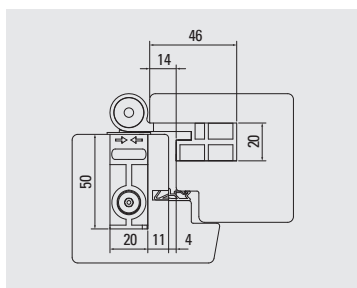
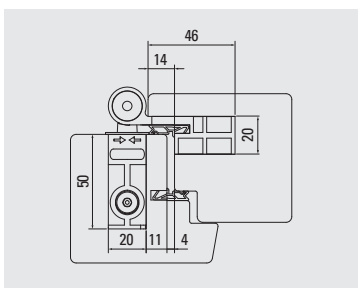
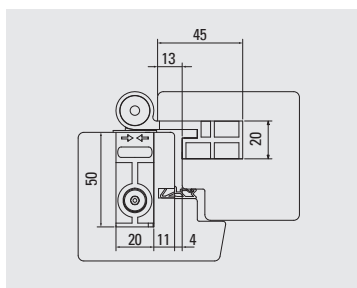
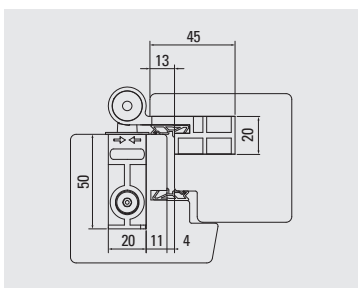
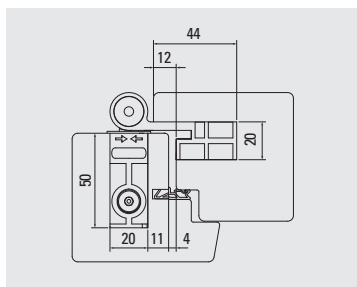
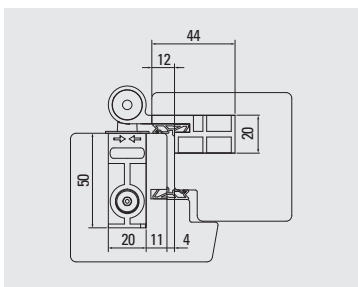
Easy 3D-24



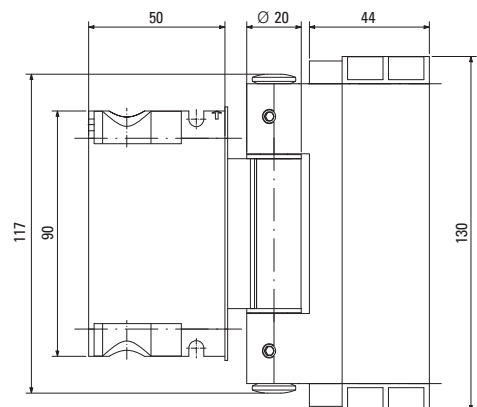
Код	Отделка	Упаковка
1357318	белый RAL 9016	3 шт.
1357319	хромированный матовый	3 шт.
1357320	латунированный	3 шт.
1357321	светлый бронзированный	3 шт.
1357324	никелированный матовый	3 шт.
1357325	коричневый RAL 8017	3 шт.
1357326	светлый пластифицированный н/ж сталь	3 шт.
1357327	сатиновый н/ж сталь	3 шт.
1357431	черный RAL 9005	3 шт.



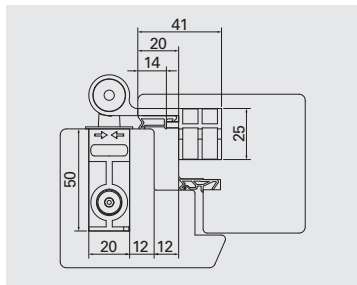
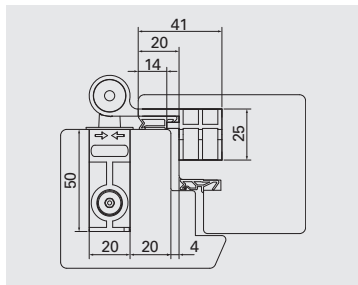
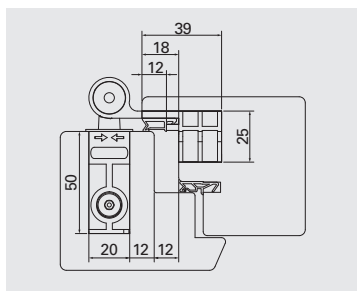
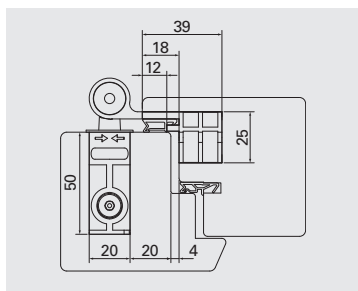
Easy 3D-25



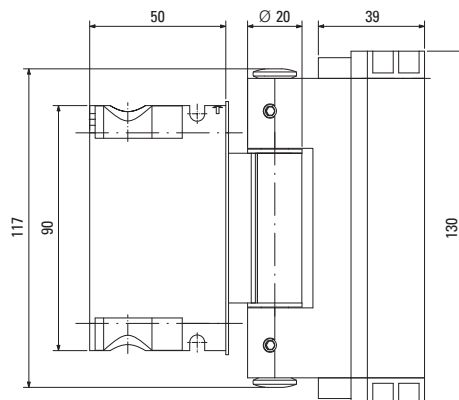
Код	Отделка	Упаковка
1357434	белый RAL 9016	3 шт.
1357436	хромированный матовый	3 шт.
1357439	латунированный	3 шт.
1357465	светлый бронзированный	3 шт.
1357466	никелированный матовый	3 шт.
1357467	коричневый RAL 8017	3 шт.
1357468	черный RAL 9005	3 шт.
1357469	светлый пластифицированный н/ж сталь	3 шт.
1357470	сатиновый н/ж сталь	3 шт.



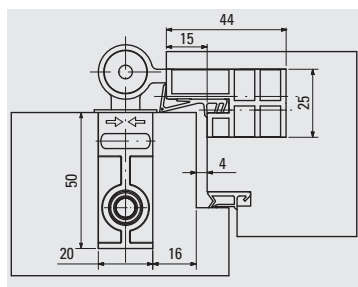
Easy 3D-26



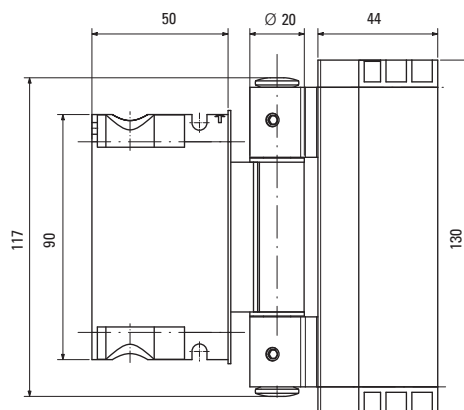
Код	Отделка	Упаковка
1357329	белый RAL 9016	3 шт.
1357330	хромированный матовый	3 шт.
1357331	латунированный	3 шт.
1357332	светлый бронзированный	3 шт.
1357334	коричневый RAL 8017	3 шт.
1357335	сатинированный н/ж сталь	3 шт.
1357471	никелированный матовый	3 шт.
1357472	черный RAL 9005	3 шт.
1357473	светлый пластифицированный н/ж сталь	3 шт.



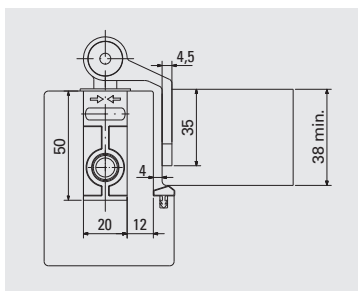
Easy 3D-28



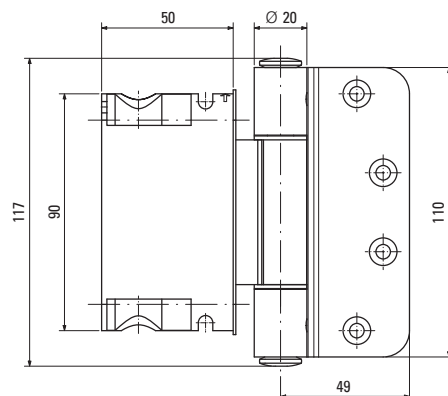
Код	Отделка	Упаковка
1357337	сатинированный н/ж сталь	3 шт.



Easy 3D-30

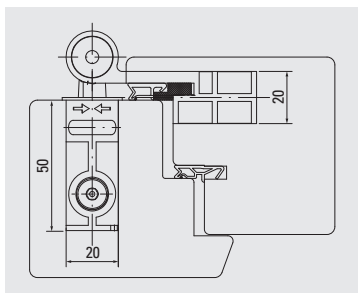


Код	Отделка	Упаковка
1360500	хромированный матовый	3 шт.



Компенсатор для петель Easy 3D-20

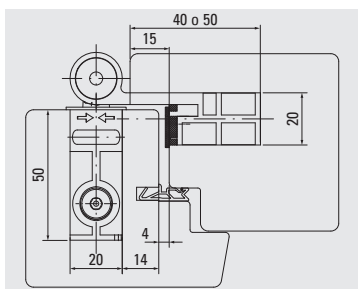
В сочетании с петлями Easy 3D-20, этот компенсатор позволяет просто и быстро подогнать петли к форме профиля, переходя от уплотнителя 18 мм к уплотнителю 10/12 мм (Видете использование Easy 3D-24).



Код	Отделка	Упаковка
1272299	Натуральный нейлон	1 шт.

Заглушка для закрытия места фрезерования для створки 15 мм (Easy 3D-20)

Для установки на створку 15 мм имеется заглушка для закрытия места фрезерования. Эту заглушку можно использовать для дверей с уплотнителем на створке или без него. Имеются заглушки различных цветов.



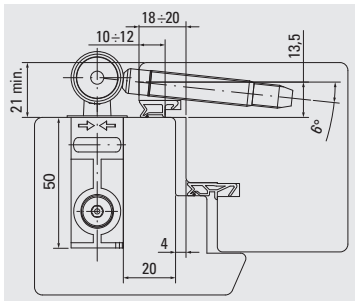
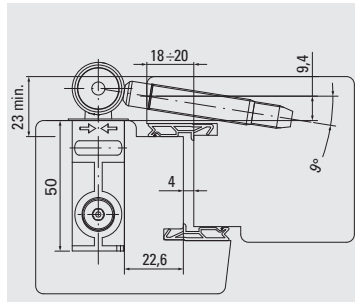
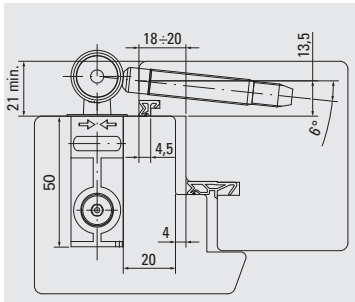
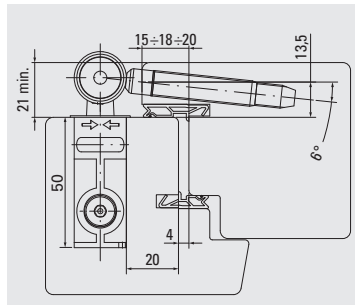
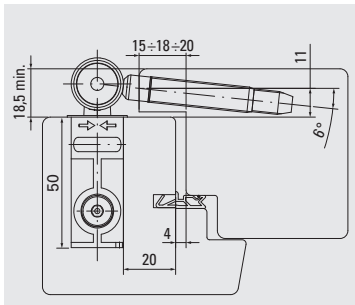
Код	Отделка	Упаковка
710858	белый RAL 9016	12 шт.
710859	коричневый RAL 8017	12 pezzi
710860	латунированный	12 pezzi
710861	никелированный матовый	12 pezzi
711229	хромированный матовый	12 pezzi

Easy 3D-01 Ø 20 н/ж сталь

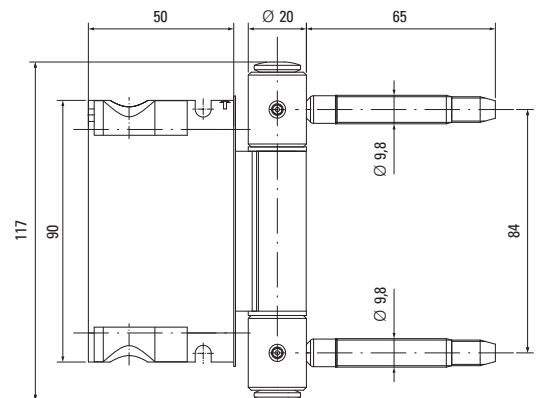
Петли Easy 3D inox разработаны для удовлетворения требований всех тех, кто желает добиться современного вида, который придает сатинированная н/ж сталь.

Они сочетают легкость монтажа и настройки, характеризующие эти петли.

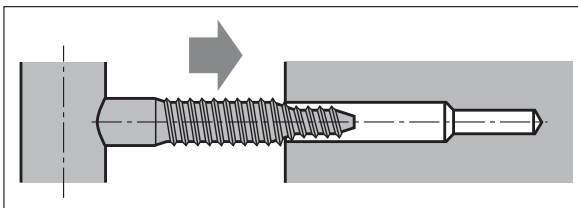
Использование специальных трехдиаметровых стержней, защищенных патентом, разработанным компанией SFS intec, с резьбой в виде «зубьев пилы», обеспечивает прочность на вытягивание, превышающую 1500 кг, что гарантирует надежность крепления петель на любом профиле



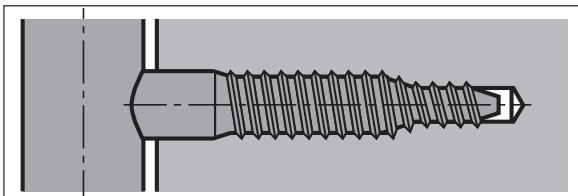
Код	Отделка	Упаковка
1360209	сатинированный н/ж сталь	3 шт.



Трехдиаметровые стержни и использование двухдиаметрового наконечника для сверления отверстий обеспечивают простое и надежное крепление петель.



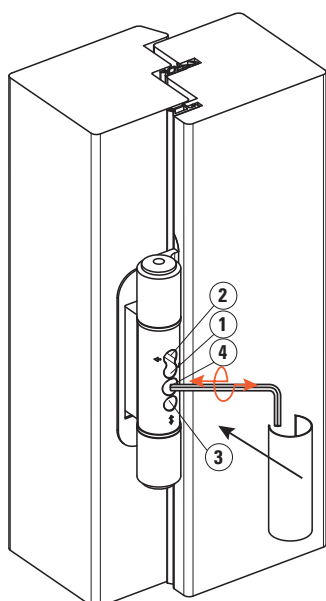
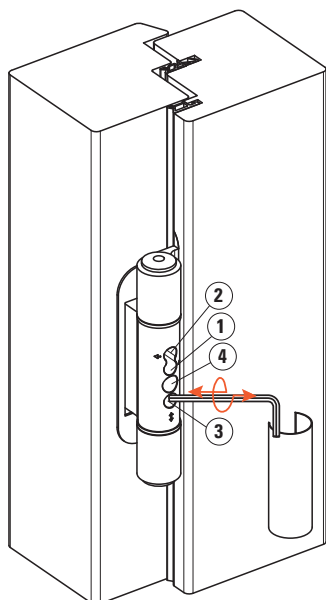
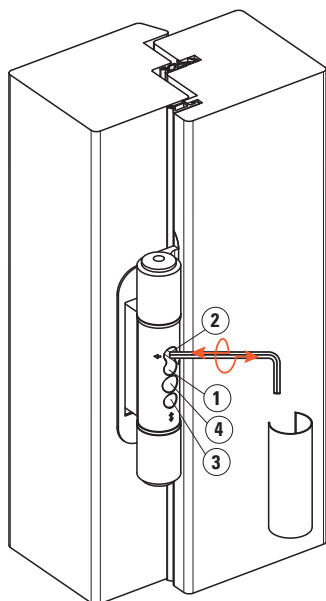
Когда отверстие, просверленное двухдиаметровым наконечником, готово, первая часть стержня без затруднений входит в отверстие и автоматически вставляет петлю.



По завершении ввода стержня отверстие идеально подстраивается под стержень, обеспечивая надежность крепления по всей его длине.

Кроме того, последняя часть стержня сжимает древесину, увеличивая таким образом устойчивость петли

Настройка петель



В стороны	+/- 3 мм
Высота	+ 3 мм +/- 2 мм
Глубина	+/- 2 мм

Различные типы настройки осуществляются с передней стороны петли, они выполняются механически, независимо друг от друга. Для всех типов настройки необходим шестигранный ключ 4 мм.

Каждая петля настраивается в трех направлениях для оптимального распределения веса на все петли, поэтому порядок настройки не имеет значения.

Настройка влево

1. Ослабить установочный винт 1.
2. Завинтить установочный винт 2.

Настройка вправо

1. Ослабить установочный винт 2.
2. Завинтить установочный винт 1.

Настройка по высоте

1. Отрегулировать высоту при помощи винта 3.
2. Для правильного распределения веса сначала следует выполнить настройку одной петли, а затем, не подвергая их чрезмерной нагрузке, довести остальные регулировочные винты на других петлях до упора.
3. Самоблокирующаяся настройка

Настройка глубины

1. Отрегулировать глубину при помощи винта 4.
2. Самоблокирующаяся настройка.

По завершении всех настроек установить колпачок на центральном корпусе.

видео инструкцией по
регуливке петель



<http://sfsintec.biz/it/ht001>

Петли, прошедшие сертификацию
согласно норме EN 1935:2004



Каждая петля настраивается
в трех направлениях для
наилучшего распределения
веса.

Только два
отверстия
на раме.

Различные профили
и уплотнители.



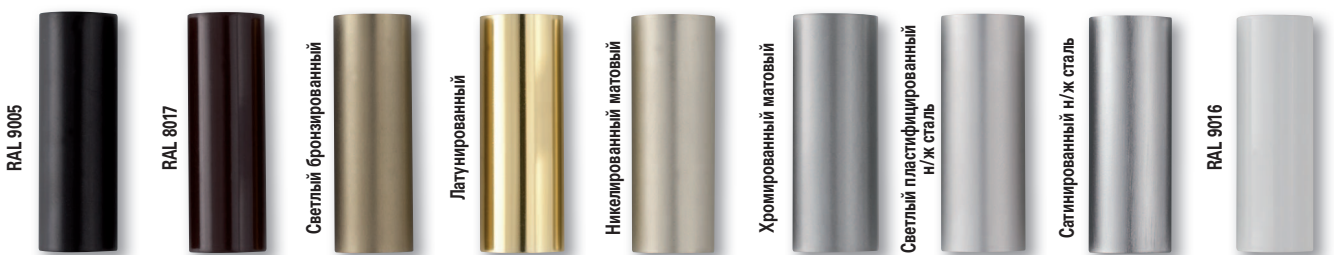
Серийные
предохранительные
винты на всех версиях.

Защищающие от
износа втулки из
самосмазывающегося
материала.

Каждая петля проверяется и
центрируется перед отправкой.



Восемь различных цветов палитры



Фрезерный шаблон для створки



Фрезерный шаблон используется для выполнения фрезерования для установки следующих петель:

- E3D 20
- E3D 23
- E3D 24
- E3D 25
- E3D 26
- E3D 28

Поставляется без вставки из бакелита, которую нужно заказывать отдельно.

Код	
1338998	Фрезерный шаблон
1361197	Фрезерный шаблон только для Easy 3D-30

Вставки из бакелита для разных версий

Код	
1272544	Фрезерная вставка Easy 3D-20
	Фрезерная вставка Easy 3D-25
1272742	Фрезерная вставка Easy 3D-23
	Фрезерная вставка Easy 3D-24
	Фрезерная вставка Easy 3D-26
1361180	Фрезерная вставка Easy 3D-28
1361192	Фрезерная вставка Easy 3D-30

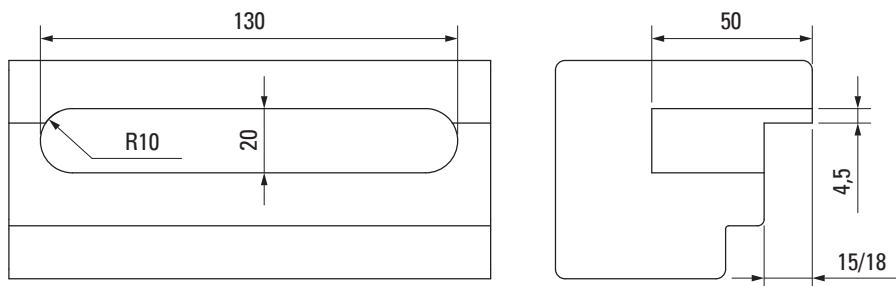
Шаблон для сверления отверстий для створки для Easy 3D inox



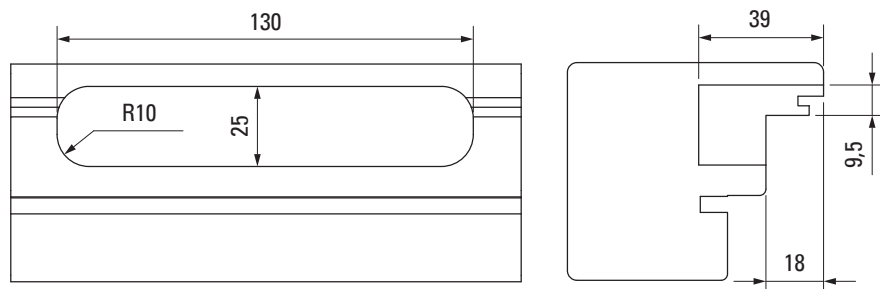
Код	
1272876	Шаблон для сверления отверстий

Схемы фрезерования для створки

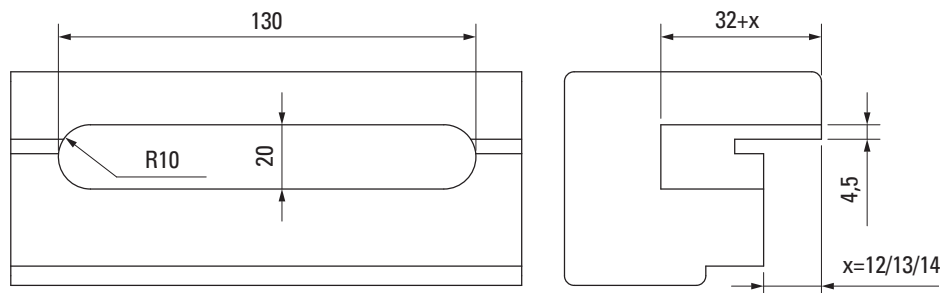
Easy 3D-20



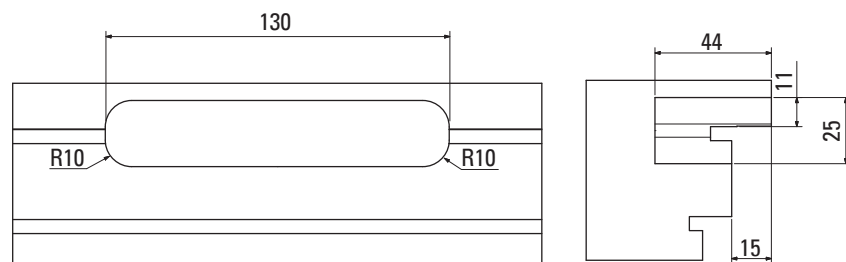
Easy 3D-23-24-26



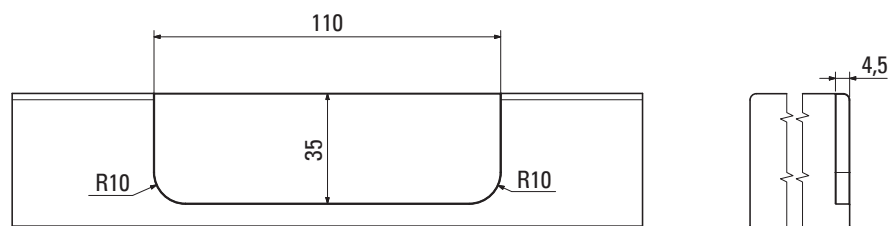
Easy 3D-25



Easy 3D-28



Easy 3D-30



Фрезерный шаблон для рамы



Фрезерный шаблон используется со всеми моделями петель Easy 3D.

Поставляется без вставки из бакелита, которую нужно заказывать отдельно.

Код	
1339001	Фрезерный шаблон

Вставки из бакелита для разных версий зазор 4 мм

Код	
1272545	Фрезерная вставка Easy 3D-20 Фрезерная вставка Easy 3D-25 для использования с распоркой код 1331308
1272743	Фрезерная вставка Easy 3D-23 Фрезерная вставка Easy 3D-24 Фрезерная вставка Easy 3D-26 Фрезерная вставка Easy 3D-01 Ø20 н/ж сталь
1361194	Фрезерная вставка Easy 3D-28
1361195	Фрезерная вставка Easy 3D-30

Код	
1331308	Распорка для Easy 3D-25
1272246	Распорка для Easy 3D зазор 12 мм

Шаблон для считывания для сверления отверстий в раме



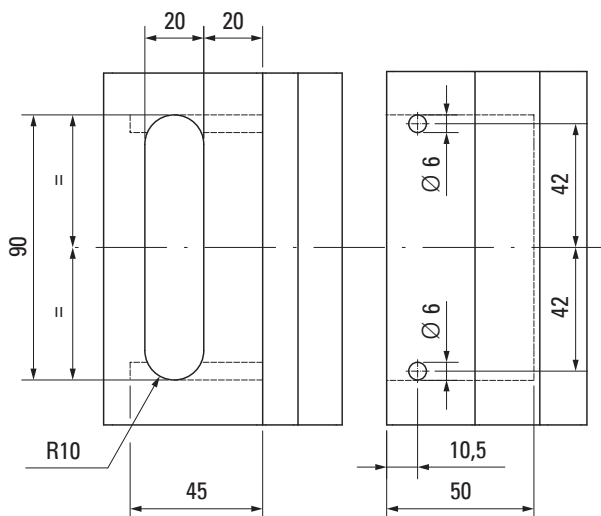
Для клиентов, пользующихся фрезерными станками с ЧПУ, имеется шаблон для считывания, который позволяет делать крепежные отверстия для петель вручную на станке.

Код	
1272674	Шаблон для считывания

Схемы фрезерования рам

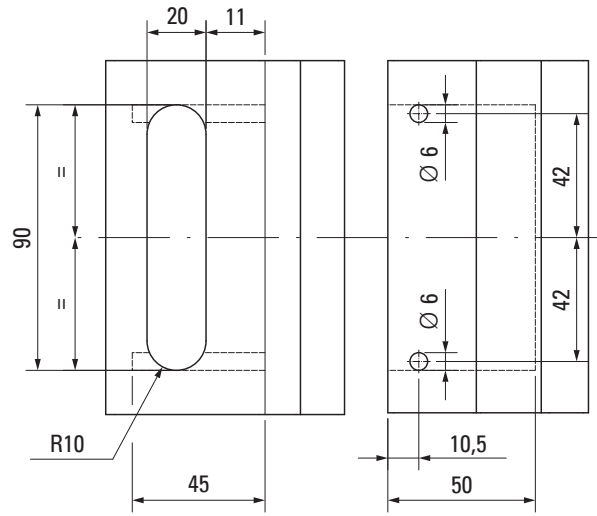
Easy 3D-23-24-26

Створка 18-20 мм с воздушным зазором 4 мм



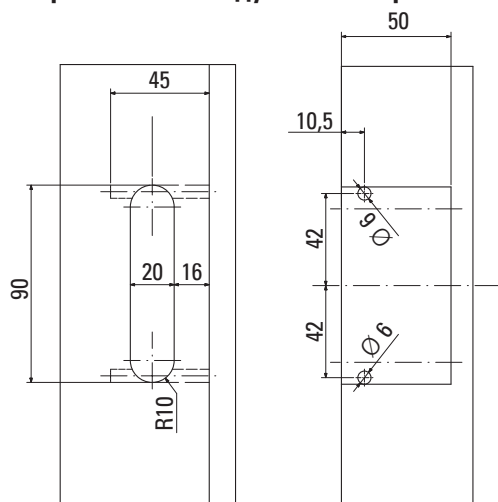
Easy 3D-25

Створка 12-13-14 мм с воздушным зазором 4 мм

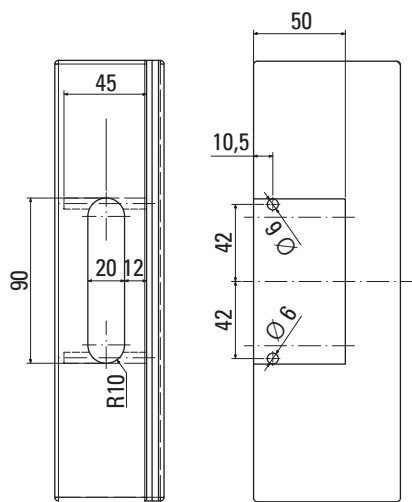


Easy 3D-28

Створка 15 мм с воздушным зазором 4 мм

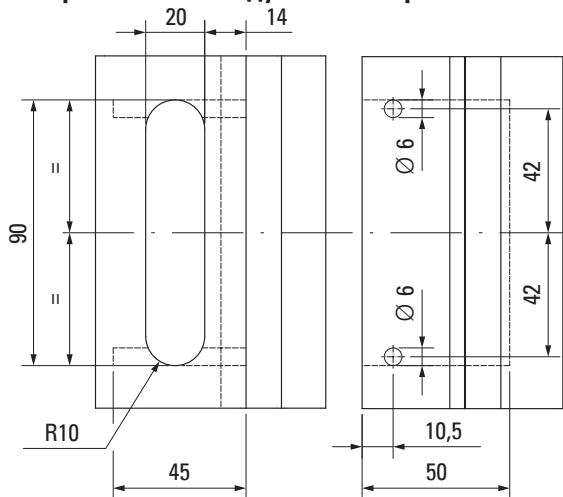


Easy 3D-30



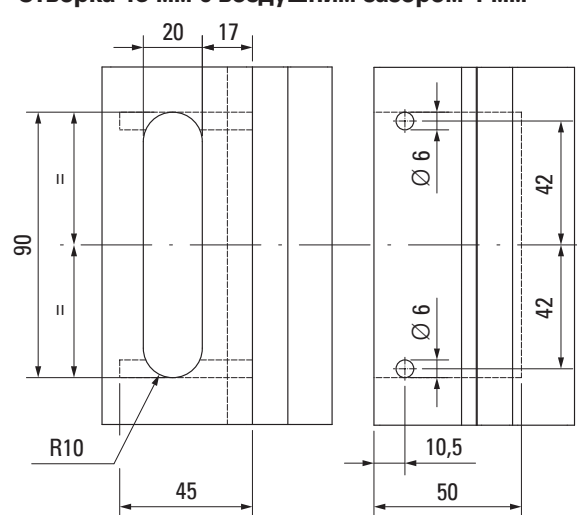
E3D-20

Створка 15 мм с воздушным зазором 4 мм



E3D-20

Створка 18 мм с воздушным зазором 4 мм



made in Italy

SFS intec S.p.A.
Division Construction
Via Castelfranco Veneto, 71
IT-33170 Pordenone

Tel. 0434 99 51
Fax 0434 995201
it.info@sfsintec.biz
www.sfsintec.biz/it

SFS intec

Turn ideas into reality

SFS intec полагает, что на момент публикации вся информация верна, и сохраняет за собой право вносить изменения или производить модификации без предварительного уведомления - 90460
SFS intec не несет ответственности за неправильное использование или регулировку данных изделий.