

**Испытанный
заклепочник в
комплекте с литий-
ионным аккумулятором**

AccuBird® с быстросменным аккумулятором
14,4 В / 1,3 А-ч и зарядным устройством, в кейсе

Артикул 725 0037

AccuBird® с двумя быстросменными аккумуляторами
14,4 В / 1,3 А-ч и зарядным устройством, в кейсе

Артикул 725 0019

AccuBird® – производство

- Разработан автором аккумуляторной технологии для заклепочного оборудования и производится с 1992 г. в Германии

AccuBird® – функциональная надежность

- Электронное управление
- Отсутствие механических коммутирующих элементов
- Электронная защита от перегрева и перегрузок
- Высокая функциональная надежность за счет силовой передачи посредством привода с шариковой винтовой парой с минимальными потерями и высоким КПД

AccuBird® – автономность

Универсальный беспроводный прибор для проведения монтажно-сборочных работ и для промышленного производства



Заклепочники
Вытяжные заклепки



2

AccuBird® – мощность

- Сила вытягивания 10 000 Н
- Большая сила вытягивания, обеспечивающая большой рабочий диапазон для вытяжных заклепок Ø до 5 мм, все материалы
- Большая штучная производительность за один заряд аккумулятора
- Большой рабочий ход 20 мм

AccuBird® – гибкость

Вытяжные заклепки Ø 5 мм, все материалы. Вытяжные заклепки BULB-TITE® Ø 4 мм, 5,2 мм и 6,3 мм из алюминия и стали

AccuBird® – скорость

- Высокая скорость работы благодаря одинаковой скорости движения захватного механизма вперед и назад
- После операции установки происходит мгновенный возврат захватного механизма назад

AccuBird® – питание от литий-ионной батареи

- Быстросменный аккумулятор емкостью 1,3 А-ч и высокомощный аккумулятор на 2,6 А-ч

AccuBird® – аккумуляторный заклепочник с зарядным устройством на 14,4 В и литий-ионным аккумулятором

Рабочий диапазон

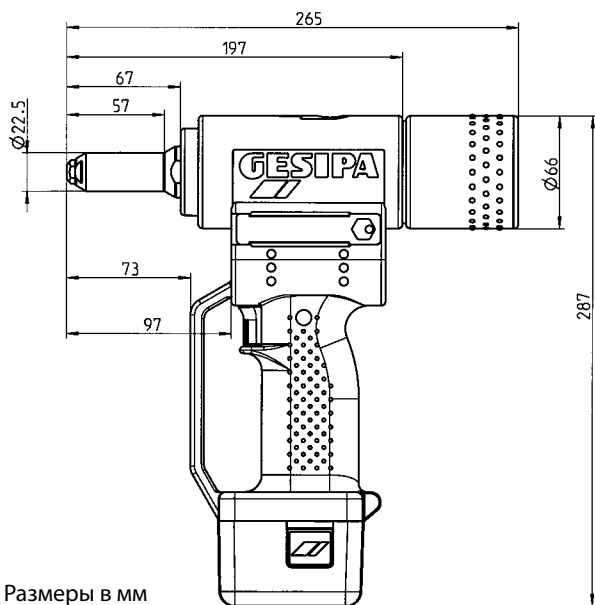
Устанавливает вытяжные заклепки Ø 5 мм, все материалы.
Вытяжные заклепки BULB-TITE® Ø 4; 5,2 и 6,3 мм Ø из алюминия и стали.

Оснащение

Насадки: 17/24, 17/27, 17/29 и 17/32

Технические характеристики

Масса: 2,0 кг с аккумулятором
Рабочий ход: 20 мм
Привод: Двигатель постоянного тока
Сила вытягивания: 10 000 Н



Размеры в мм

AccuBird® с быстросменным аккумулятором 14,4 В / 1,3 А-ч и зарядным устройством, в коробке

Артикул 725 0029

AccuBird® с быстросменным аккумулятором 14,4 В / 1,3 А-ч, в коробке

Артикул 725 0010

AccuBird® с быстросменным аккумулятором 14,4 В / 1,3 А-ч, зарядным устройством и с пусковым механизмом прижима, в кейсе

Артикул 725 0015

Зарядное устройство 14,4 В для литий-ионных аккумуляторов

Артикул 725 1134



Технические характеристики

Входное напряжение: 230 В / 50 Гц
Выходное напряжение: 14,4 В постоянного тока
Время зарядки: 50 - 100 минут
(в зависимости от аккумулятора)
Масса: 0,6 кг

Быстросменный аккумулятор 14,4 В/1,3 А-ч, литий-ионный

Артикул 725 1045

Масса: 0,35 кг

Высокомощный аккумулятор 14,4 В/2,6 А-ч, литий-ионный

Артикул 725 1049

Масса: 0,5 кг

поставляется как дополнительное оборудование по заказу

Режим "глубокого сна"
(Deep sleep): для увеличения
ресурса аккумулятора



Зарядное устройство 12 В NiCd

Артикул 725 1035

AccuBird® – Аккумуляторный заклепочник для вытяжных заклепок с зарядным устройством на 14,4 В и литий-ионным аккумулятором

Подбор насадок

Производительность на одну зарядку аккумулятора

Диаметр заклепки, мм	Материал	К-во заклепок на 1 зарядку аккумулятора	Насадка	Артикул
2,4	алюминий	1.500	17/18*	725 2075
3,2	САР алюминий, САР медь	1.000	17/18*	725 2075
3 и 3,2	алюминий	800	17/24	725 1583
3 и 3,2	сталь	800	17/24	725 1583
3 и 3,2	Нерж. сталь	800	17/24	725 1583
4	алюминий	800	17/24	725 1583
4	сталь	700	17/27	725 2040
4	Нерж. сталь	640	17/29	725 2059
4,8 и 5	алюминий	550	17/29	725 2059
4,8 и 5	сталь	420	17/32	725 2067
4,8 и 5	Нерж. сталь	320	17/36*	725 2083
6	алюминий	240	17/36*	725 2083

Диаметр BULBTITE®, мм	Материал	К-во заклепок на 1 зарядку аккумулятора	Насадка	Артикул
4	алюминий	1.000	17/26 ВТ*	725 2202
5,2	алюминий	800	17/32 ВТ*	725 2210
6,3	алюминий	600	17/42 ВТ*	725 2229
6,3	сталь	300	17/42 ВТ*	725 2229

* поставляется как дополнительное оборудование по заказу
По запросу возможна поставка насадок в специальном исполнении.
Данные по подбору насадок действительны для тяговых заклепок GESIPA® и по стандарту DIN.

Насадка универсальная – 17

подходит для AccuBird®

Артикул 725 1637

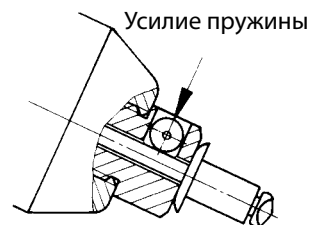


Подробную информацию см. на стр. 155.

Дополнительное оборудование:

Фиксирующая насадка

- Вставленная заклепка удерживается в любом положении
- Установка заклепок выполняется одной рукой
- Повышенная безопасность во время работы



Фиксирующая насадка	Артикул	Фиксирующая насадка	Артикул
17/18 R	725 4078	17/29 R	725 4108
17/24 R	725 4086	17/32 R*	725 4116
17/27 R	725 4094	17/36 R*	725 4124

* также для PowerBird®

Неразъемные удлинительные головки

для работы в труднодоступных местах

Цельный, тонкий блок расширения, приблизительно 117 мм, Ø 22,5 мм

Артикул 724 2054

Цельный, тонкий блок расширения, приблизительно 167 мм, Ø 22,5 22,5 мм

Артикул 724 2055



Подробную информацию см. на стр. 105

Удлинитель для сборного контейнер

подходящий для AccuBird® и PowerBird®

Артикул 725 9328



Комплект для переналадки (деталь 50) для заклепок BULB-TITE®:

Деталь 54 (втулка нажимная), деталь 55 (губки) и 3 насадки

Артикул 725 9290

Губки (3 шт.)

Артикул 725 1613