

**Отлично
зарекомендовавший
себя заклепочник
повышенной
производительности
с литий-ионным
аккумулятором**

PowerBird® с высокомоощным аккумулятором
14,4 В / 2,6 А-ч и зарядным устройством, в кейсе

Артикул 724 0031

PowerBird® с двумя аккумуляторами
14,4 В / 2,6 А-ч и зарядным устройством, в кейсе

Артикул 724 0040

PowerBird® с высокомоощным аккумулятором 14,4 В / 2,6 А-ч и
зарядным устройством, в кейсе, с пусковым механизмом прижима

Артикул 724 0160



PowerBird® – инновационность

Старший брат заклепочника AccuBird®, PowerBird® стал достойным продолжателем семейства Bird компании GESIPA® с разнообразными функциональными возможностями. Он подходит для установки всех высокопрочных заклепок.

PowerBird® – практичность

Продуманная комплектация: в объем поставки входит зарядное устройство и аккумулятор, а также четыре сменных насадки и стальной кейс

PowerBird® – экономичность

- Хорошее соотношение цены и производительности
- Большой рабочий диапазон
- Высокоскоростная установка заклепок
- Большой ресурс благодаря высокомоощному аккумулятору на 2,6 А-ч
- Сила вытягивания 14 000 Н

PowerBird® – питание от литий-ионной батареи

Высокомощный аккумулятор емкостью 2,6 А-ч (в стандартной комплектации) или Быстросменный аккумулятор емкостью 1,3 А-ч, поставляется как дополнительное оборудование

PowerBird® – гибкость

Вытяжные заклепки от Ø 4,8 мм из стали до Ø 6,4 мм, все материалы, до Ø 8 мм из алюминия, кроме G-Bulb® Ø 6,4 мм. Вытяжные заклепки BULB-TITE® до Ø 7,7 мм, все материалы. Вытяжные заклепки MEGA GRIP® до Ø 6,4 мм, все материалы.



PowerBird® – аккумуляторный заклепочник повышенной производительности с зарядным устройством на 14,4 В и литий-ионным аккумулятором

Рабочий диапазон

Устанавливает вытяжные заклепки от Ø 4,8 мм сталь до Ø 8 мм алюминий, до 6,4 мм, все материалы, кроме G-Bulb® Ø 6,4 мм. Вытяжные заклепки BULB-TITE® до Ø 7,7 мм, все материалы. Вытяжные заклепки MEGA GRIP® до Ø 6,4 мм, все материалы.

Технические характеристики

Масса: 2,2 кг с аккумулятором
Рабочий ход: 20 мм
Привод: Двигатель постоянного тока
Сила вытягивания: 14 000 Н

Оснащение

Насадки: 17/32, 17/36, 17/40 и 17/45

Губки (3 шт.)

Артикул 710 2208

Зарядное устройство 14,4 В для литий-ионных аккумуляторов

Артикул 725 1134



Технические характеристики

Входное напряжение: 230 В / 50 Гц
Выходное напряжение: 14,4 В постоянного тока
Время зарядки: 50 - 100 минут
(в зависимости от аккумулятора)
Масса: 0,6 кг

Быстросменный аккумулятор 14,4 В/1,3 А-ч, литий-ионный

Артикул 725 1045

Масса: 0,35 кг
поставляется как дополнительное оборудование по заказу

Высокомощный аккумулятор 14,4 В/2,6 А-ч, литий-ионный

Артикул 725 1049

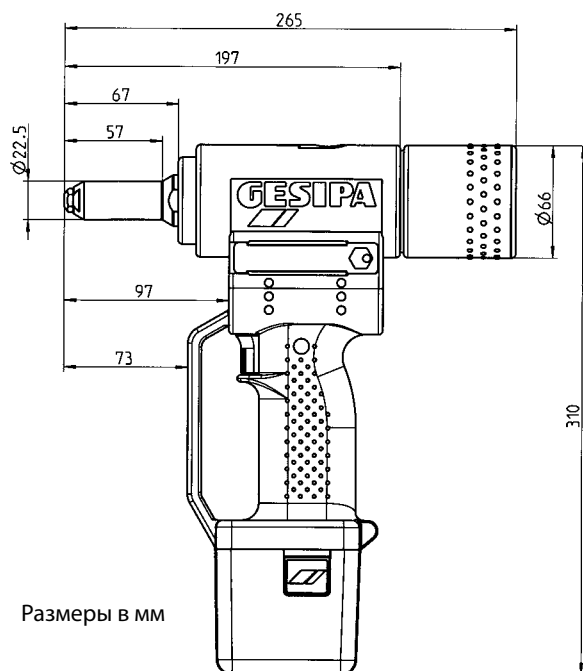
Масса: 0,5 кг

Режим "глубокого сна" (Deep sleep): для увеличения ресурса аккумулятора



Зарядное устройство 12 В NiCd

Артикул 725 1035



Размеры в мм



PowerBird® – аккумуляторный заклепочник повышенной производительности с зарядным устройством на 14,4 В и литий-ионным аккумулятором

Неразъемные удлинительные головки
для работы в труднодоступных местах

Узкая неразъемная удлинительная головка, удлинение примерно до 117 мм, Ø 22,5 мм

Артикул 724 2054

Узкая неразъемная удлинительная головка, удлинение примерно до 167 мм, Ø 22,5 мм

Артикул 724 2055



Другие типоразмеры поставляются по запросу

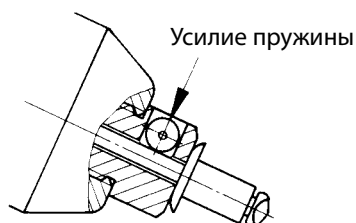
Удлинитель для сборного контейнера
подходящий для AccuBird® и PowerBird®

Артикул 725 9328



Дополнительное оборудование: Фиксирующая

- Вставленная заклепка удерживается в любом положении
- Установка заклепок выполняется одной рукой
- Повышенная безопасность во время работы



Фиксирующая насадка	Артикул
17/32 R	725 4116
17/36 R	725 4124
17/40 R	725 4125
17/45 R	725 4126

Подбор насадок – Производительность
на одну зарядку аккумулятора

заклепка Ø мм	материал заклепки	к-во заклепок на 1 зарядку	Насадка	Артикул
4,8 и 5,0	алюминий/сталь	700	17/32	725 2067
4,8 и 5,0	нерж. сталь	560	17/36	725 2083
6,0	алюминий	560	17/36	725 2083
6,0	сталь	300	17/40	725 2560
6,4	алюминий,	420	17/45	724 3065
6,4	сталь	250	17/45	724 3065
8	алюминий	350	17/45	724 3065

Заклепки BULB-TITE®

4,0	алюминий	1 000	17/26 BT*	725 2202
5,2	алюминий	900	17/32 BT*	725 2210
6,3	алюминий	590	17/42 BT*	725 2229
6,3	сталь	310	17/42 BT*	725 2229
6,3	монель	380	17/42 BT*	725 2229
7,7	алюминий	470	17/48 BT*	725 2237
			и губки	715 1527

Вытяжные заклепки MEGA GRIP®

4,8	алюминий	600	17/31 MG*	725 2250
6,4	алюминий	420	17/41 MG*	724 3146
4,8	сталь	420	17/31 MG*	725 2250
6,4	сталь	150	17/41 MG*	724 3146
4,8	нерж. сталь	420	17/31 MG*	725 2250
6,4	нерж. сталь	150	17/41 MG*	724 3146

* поставляется как дополнительное оборудование по заказу
По запросу возможна поставка насадок в специальных вариантах исполнения. Данные по подбору насадок действительны для тяговых заклепок GESIPA® и по стандарту DIN.

