

Серия TAURUS®

Опт: (495) 642-35-13

Розница: (495) 989-42-26

Mail: 6423513@sfsintec.ru



TAURUS® 1

Артикул 756 0001

Рабочий диапазон

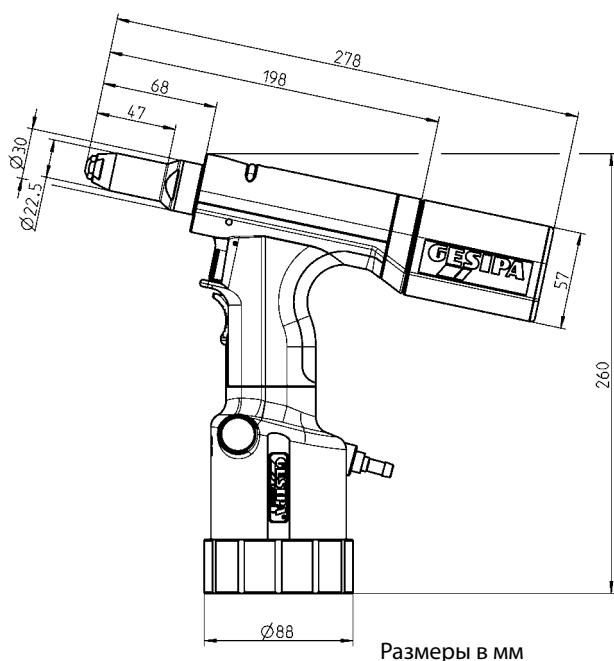
Устанавливает тяговые заклепки \varnothing от 2,4 до 3,2 мм из всех материалов и \varnothing до 4 мм из алюминия/стали (макс. \varnothing стержня 2,5 мм).

Технические характеристики

Масса:	1,3 кг
Рабочее давление:	5-7 бар
Шланговое подсоединение:	\varnothing 6 мм (1/4")
Расход воздуха:	ок. 1,0 л на заклепку
Сила вытягивания:	4 200 Н при 5 бар
Рабочий ход:	15 мм

Оснащение

Насадки: 17/18, 17/20 и 17/22, монтажный ключ SW12/14, SW14/17, 1 бутылка гидравлического масла 100 мл, 1 резервуар для доливки масла, инструкция по эксплуатации с ведомостью запасных частей



Размеры в мм



TAURUS® 2

Артикул 757 0007

Рабочий диапазон

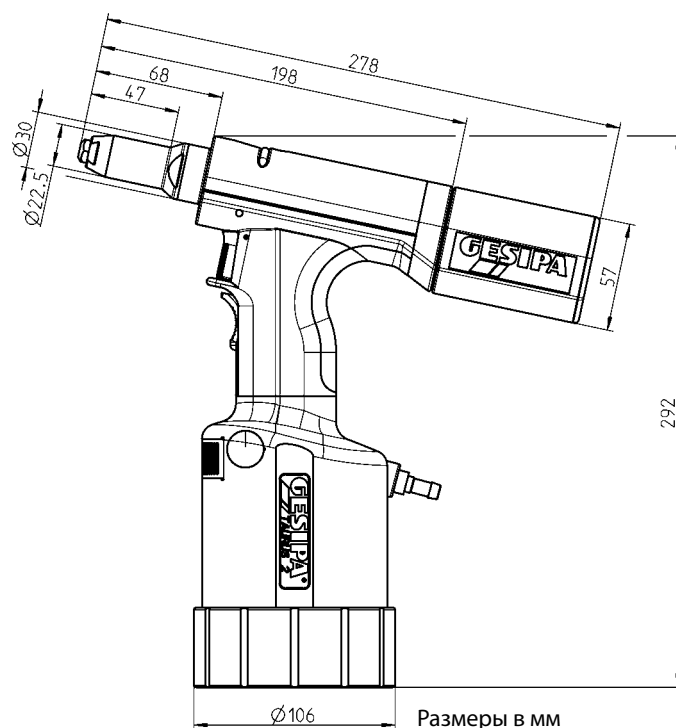
Устанавливает тяговые заклепки \varnothing до 5 мм из всех материалов и \varnothing до 6 мм из алюминия/стали (макс. \varnothing стержня 3,2 мм).

Технические характеристики

Масса:	1,6 кг
Рабочее давление:	5-7 бар
Шланговое подсоединение:	\varnothing 6 мм (1/4")
Расход воздуха:	ок. 2,3 л на заклепку
Сила вытягивания:	9 000 Н при 5 бар
Рабочий ход:	18 мм

Оснащение

Насадки: 17/24, 17/27, 17/29 и 17/32, монтажный ключ SW12/14, SW14/17, 1 бутылка гидравлического масла 100 мл, 1 резервуар для доливки масла, инструкция по эксплуатации с ведомостью запасных частей



Размеры в мм