

Pneumatisch-hydraulische Blindniet-Setzgeräte

Опт: (495) 642-35-13
Розница: (495) 989-42-26
Mail: 6423513@sfsintec.ru



TAURUS® 3

Артикул 758 0002

Рабочий диапазон

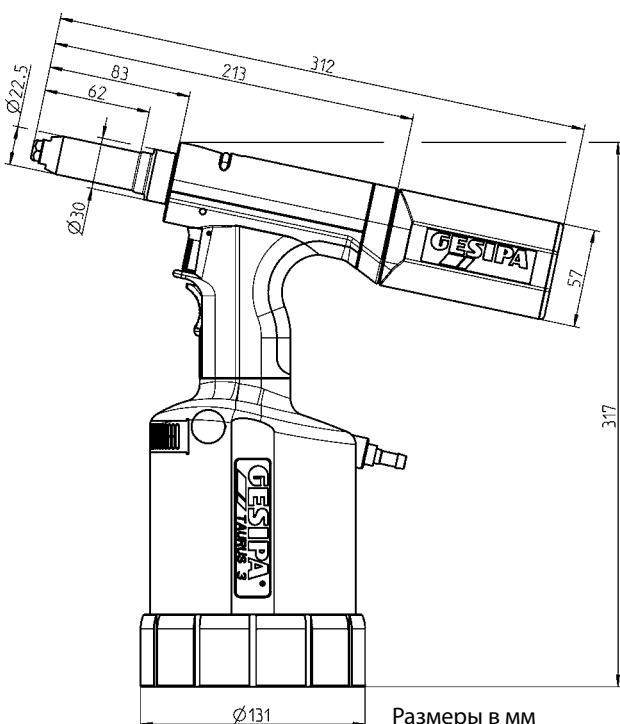
Устанавливает тяговые заклепки Ø до 6,4 мм Ø из всех материалов (макс. Ø стержня 4,5 мм).

Технические характеристики

Масса:	1,9 кг
Рабочее давление:	5-7 бар
Шланговое подсоединение:	Ø 6 мм (1/4")
Расход воздуха:	ок.4,8 л на заклепку
Сила вытягивания:	14 000 Н при 5 бар
Рабочий ход:	25 мм

Оснащение

Насадки: 17/36, 17/40 и 17/45, монтажный ключ SW12/14, SW14/17, 1 бутылка гидравлического масла 100 мл, 1 резервуар для доливки масла, инструкция по эксплуатации с ведомостью запасных частей



Размеры в мм



TAURUS® 4

Артикул 759 0001

Рабочий диапазон

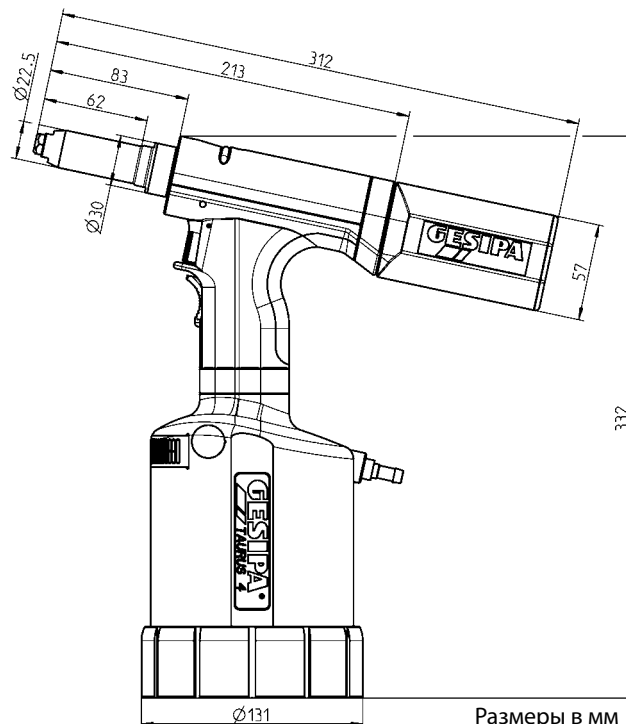
Устанавливает тяговые заклепки Ø до 6,4 мм из всех материалов и Ø до 8 мм из алюминия (макс. Ø стержня Ø 4,5 мм).

Технические характеристики

Масса:	2,0 кг
Рабочее давление:	5-7 бар
Шланговое подсоединение:	Ø 6 мм (1/4")
Расход воздуха:	ок.4,8 л на заклепку
Сила вытягивания:	20 000 Н при 5 бар
Рабочий ход:	19 мм

Оснащение

Насадки: 17/36, 17/40 и 17/45, монтажный ключ SW12/14, SW14/17, 1 бутылка гидравлического масла 100 мл, 1 резервуар для доливки масла, инструкция по эксплуатации с ведомостью запасных частей



Размеры в мм