

W-Tec 3Df

петля для противопожарных дверей

Скрытая петля для противопожарных дверей в дизайнерской обстановке.

W-Tec 3Df - это петля для противопожарных дверей с современным дизайном, сочетающая практические и эстетические требования. W-Tec 3Df - еще одна петля в линейке W-Tec 3D, разработанная для того, чтобы выдерживать значительные нагрузки противопожарных дверей с течением времени.

Все регулировки не зависят друг от друга, как W-Tec 3D +.

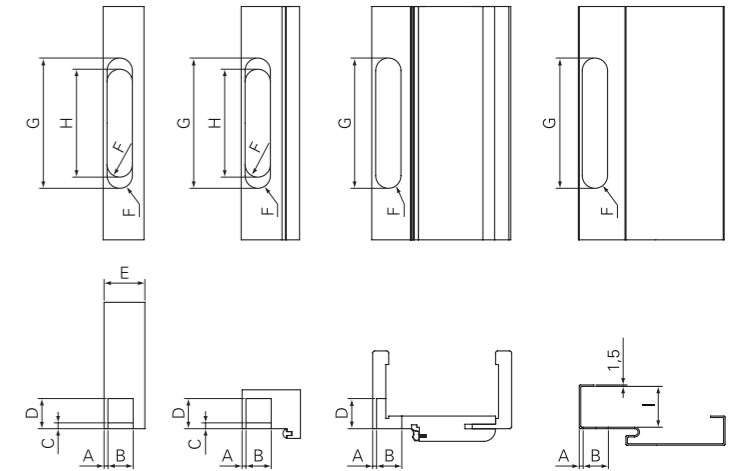
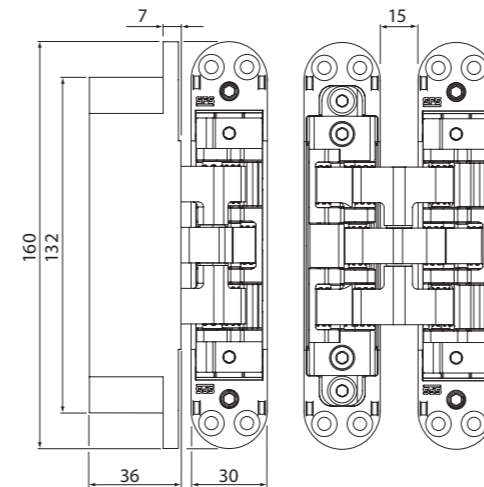
Особенностью этой версии, используемой в основном для чрезвычайно тяжелых дверей, является возможность регулировки после установки одним человеком.

Петля получила сертификат EI 1e2 60.



Описание и аксессуары

W-Tec 3Df



Код заказа	W-Tec 3Df	Покрытие	Упаковка
1481815	W-Tec 3Df	Матовый Хром	2 шт.

Допустимая нагрузка	W-Tec 3Df
2 петли	140 кг
3 петли	160 кг

Шаблон со вставкой



1272844	Шаблон	1 шт.
1365131	Вставка 1-2 для W-Tec 3D+ 100/160 (фреза Ø 20 и шаблон Ø 30)	1 шт.
1365240	Вставка 1-2 for W-Tec 3D+ 100/160 (фреза Ø 16 и шаблон Ø 27)	1 шт.

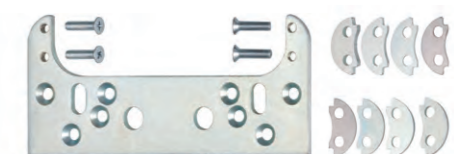
Опора для стальной рамы



1365313	для W-Tec 3Df	10 шт.
---------	---------------	--------

Ref.	W-Tec 3Df
A	4
B	30
C	7
D	36
E	min. 38
F	15
G	160
H	132
I	min. 40

Комплект крепежной пластины с проставками и винтами



1364662	Комплект W-Tec 3Df	10 шт.
---------	--------------------	--------